

**(D) Montage- und Bedienungsanleitung (D)**

**(GB) Instructions for Assembly and Use (GB)**

**(F) Instructions de montage et d'utilisation (F)**

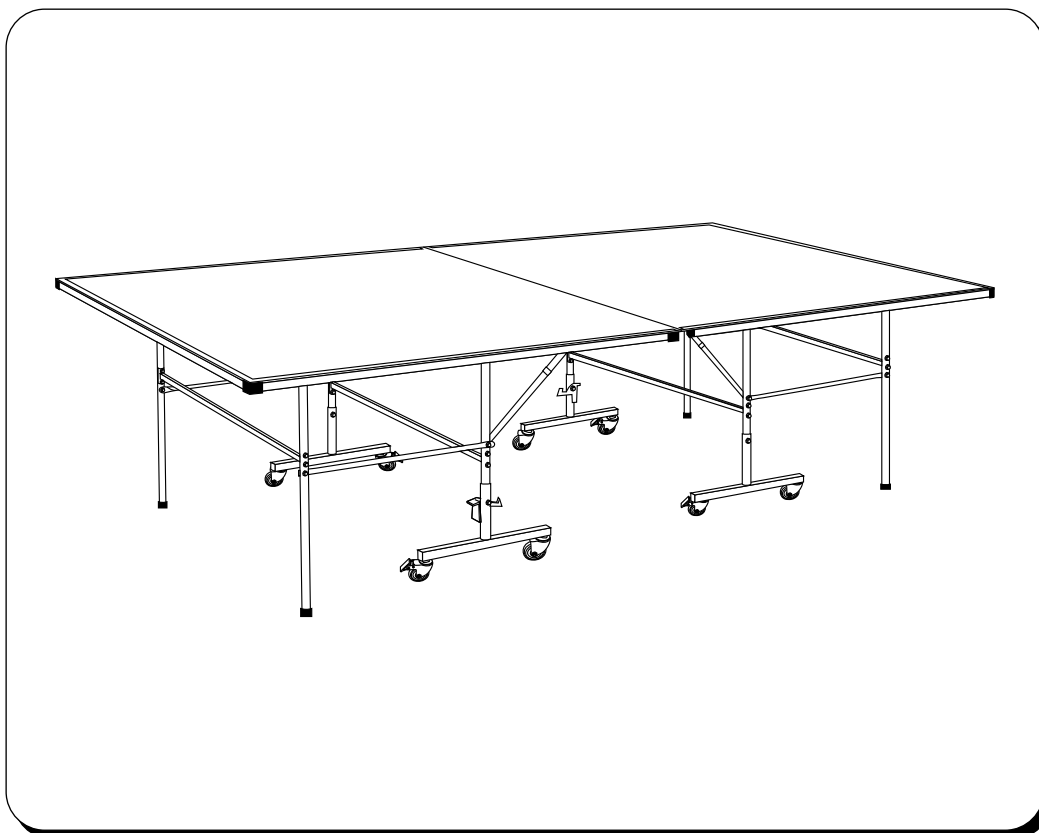
**(NL) Montage- en bedieningshandleiding (NL)**

**(E) Instrucciones para el manejo y uso (E)**

**(CZ) Návod k sestavení a použití (CZ)**

**(PL) Instrukcja montażu i użytkowania stołu (PL)**

**(H) Szerelési és kezelési útmutató (H)**



**D**

Vor der Montage und der ersten Benutzung lesen Sie bitte die Montageanleitung und die Benutzerinformationen sorgfältig durch. Sie erhalten wichtige Hinweise für Ihre Sicherheit beim Gebrauch des TT-Tisches. Bewahren Sie die Anleitungen zu Ihrer Information, Instandhaltung und Ersatzteilbestellung auf, solange Sie den TT-Tisch nutzen.

- Montieren Sie den TT-Tisch mit mindestens 2 erwachsenen Personen auf einer sauberen und weichen Unterlage.
- Sortieren Sie das Zubehör nach Liste und kontrollieren Sie auf Vollständigkeit.
- Lesen Sie bei Textmarken die Erklärungen auf Seite 10.
- Orientieren Sie sich bei Teilemarken anhand der Teilleiste auf Seite 12.
- Verwenden Sie die bei den Montageschritten angegebenen Werkzeuge.

Textmarke



Teilemarke



Werkzeug



**GB**

Before Starting to Assemble the tt-table and before using it for the first time please read the Assembly Instructions and the Information for the User very carefully. They contain important advices for safety when using the table. Please keep the instructions for your information, for maintenance and for ordering spare parts as long as you use the tt-table.

- At least two adults have to participate in the assembly of the tt-table which should be carried out on a clean and soft floor.
- Before commencing the assembly, check all the parts according to the Parts List and make sure that they are all present and correct.
- If there is a text mark, please read the explanation on page 10.
- If there is a part mark, please read the information relating to it in the Parts List on page 12.
- Please use the tools as indicated for each of the assembly stages.

Text mark



Part mark



Tool



**F**

Avant le montage et la première utilisation de la table de ping-pong, lire attentivement les instructions de montage et d'utilisation. Elles comportent des renseignements importants pour votre sécurité sur l'utilisation de la table de ping-pong. Veuillez conserver ces instructions pour votre information, pour l'entretien et la commande de pièces détachées, tant que vous utiliserez la table de ping-pong.

- Le montage de la table de ping-pong nécessite l'intervention de deux adultes au moins et doit avoir lieu sur une surface propre et sans aspérités.
- Veuillez trier les pièces détachées en fonction de la liste et vérifier qu'elles sont fournies dans leur intégralité.
- Les explications des symboles se trouvent en page 10.
- Le détail de la numérotation des pièces figure en page 12.
- Veuillez utiliser les outils indiqués pour les différentes étapes du montage.

Symboles



Numérotation



Outils



**NL**

Voordat u met de montage van de tafeltennistafel begint, en deze voor de eerste keer in gebruik neemt, gelieve eerst de montagehandleiding en gebruikershandleiding zorgvuldig door te nemen. Deze handleidingen bevatten belangrijke informatie omtrent uw veiligheid, bij het gebruik van de tafeltennistafel. We vragen u dan ook de handleidingen inzake onderhoud en bestelling van reserve onderdelen, zo lang te bewaren als u gebruikt maakt van de tafeltennistafel.

- Ten minste twee volwassen personen dienen de tafeltennistafel te monteren op een schone en zachte ondergrond.
- Controleert u aub of alle onderdelen compleet aanwezig zijn volgens de lijst.
- Als er een tekst aanduiding is gelieve de verklaring, daarvan terug te lezen op blz. 10.
- Als er een onderdeel aanduiding is informeert u hierover op blz 12.
- Gelieve de aangewezen gereedschappen te gebruiken, bij de diverse montage onderdelen

tekst  
aanduiding



onderdeel  
aanduiding



gereedschap



**E**

Antes de empezar a montar la mesa, y antes de usarla por primera vez, por favor leer las Instrucciones de manejo y la información para el uso muy cuidadoso. Contienen avisos importantes de seguridad para el uso de la mesa. Por favor sigue las instrucciones para tu información, para el mantenimiento y para ordenar las partes de mas, a lo largo del uso de mesa.

- Cuando dos adultos tengan que montar la mesa, deberían llevarlo a cabo en un suelo limpio, y blando.
- Antes de empezar el manejo, comprueba que todas las partes estén como en la lista, y comprueba que están todas, y que están correctas.
- Si hay una nota en el texto, lee la explicación de la página 11.
- Si hay una marca a parte, lee la información relacionada con ella, en la lista en la página 12.
- Utiliza las herramientas como indicamos para cada etapa del manejo.

nota en  
ei texto



marca  
a parte



herramienta



**CZ**

Před prvním použitím si prosím přečtete pozorně návod k použití. Instrukce obsahují důležité body týkající se bezpečnosti při používání pingpongového stolu. Prosím, uchovejte návod k použití co nejdéle pro vaši informovanost, sestavení a objednání náhradních dílů.

- Sestavení pingpongového stolu za pomoci minimálně dvou dospělých osob na čistém a měkkém povrchu.
- Zkontrolujte všechny díly a součástky pingpongového stolu dle seznamu.
- V případě jakékoliv značky v textu si prosím přečtete instrukce na str. 11.
- V případě jakékoliv části dílů se prosím informujte na str. 12 seznam dílů.
- Pouijte uvedené nářadí s odlišným postupem použití.

Textová  
značka



Značka  
dílu



Nářadí



**PL**

Zanim rozpoczniesz montaż i używanie stołu zapoznaj się uważnie z treścią Instrukcji i zawartymi w niej wskazówkami. Instrukcję zachowaj w celu prawidłowej eksploatacji stołu i ewentualnej wymiany części.

- Montaż stołu powinny prowadzić, co najmniej dwie osoby. Stół montuj na płaskim i równym podłożu.
- Przed montażem sprawdź z wykazem, czy nie brakuje któregoś z elementów.
- Jeżeli na obrazku znajduje się w lewym górnym rogu znak odsyłający, zapoznaj się z treścią objaśnienia umieszczonego na stronie 11.
- Element na rysunku oznaczony czarnym kwadracikiem z cyfrą jest pokazany w powiększeniu na stronie 12 w wykazie części.
- Do montażu używaj tylko narzędzi przedstawionych na rysunku.

Znak  
odsyłający



Element  
w wykazie



Narzędzie



**H**

A szerelés és az első használat előtt tanulmányozzák át gondosan a szerelési útmutatót és a felhasználói számára szolgáló tájékoztatásokat. Ezek a pingpongasztal használatával kapcsolatos, a személyes biztonságot szolgáló fontos tudnivalókat tartalmaznak. A tájékoztatóhoz, karbantartáshoz és alkatrészrendeléshez szükséges dokumentációt őrizzük meg mindaddig, amíg a pingpongasztalt használjuk.

- A pingpongasztal tiszta és puha alapra történő felállításához legalább 2 felnőtt személyre van szükség.
- Válogassuk szét a tartozékokat a jegyzék szerint, és ellenőrizzük, hogy megvan-e minden.
- A szövegbenszereplő jelzések magyarázatát lásd a 11 oldalon.
- Az egyes részek jelölésén történő eligazodáshoz a 12 oldalon található alkatrészjegyzék nyújt segítséget.
- A szerelési műveleteket a megadott szerszámokkal végezzük el.

Szöveges  
jelzés

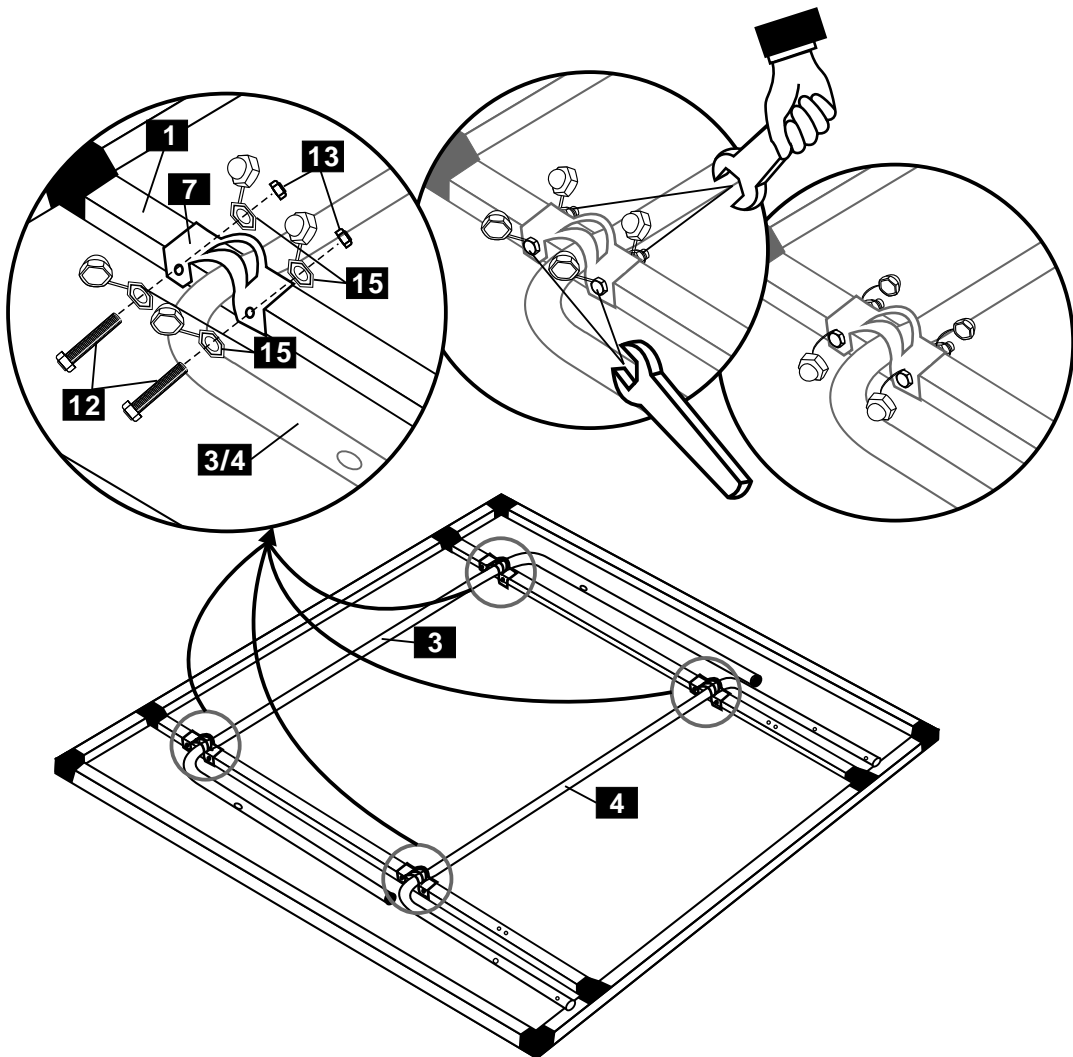
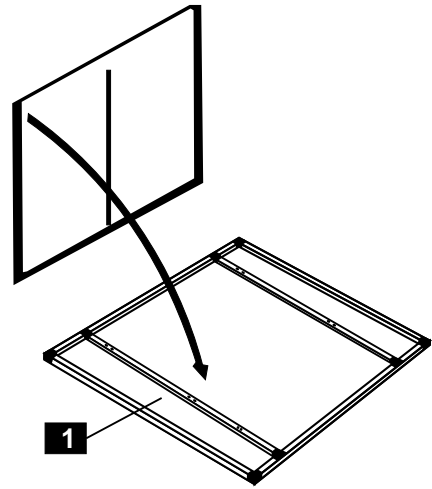


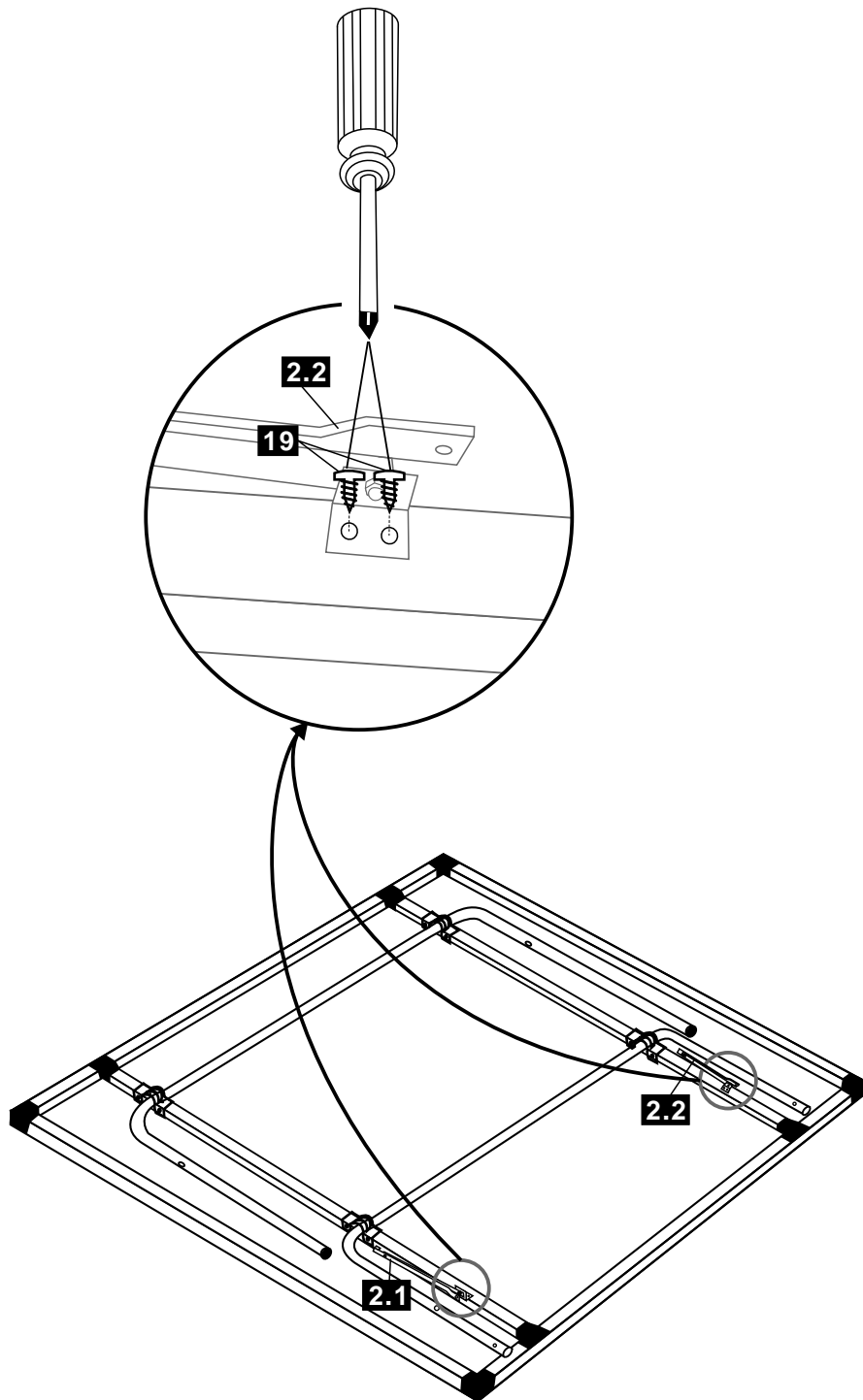
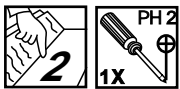
Alkatrész-  
jelzés

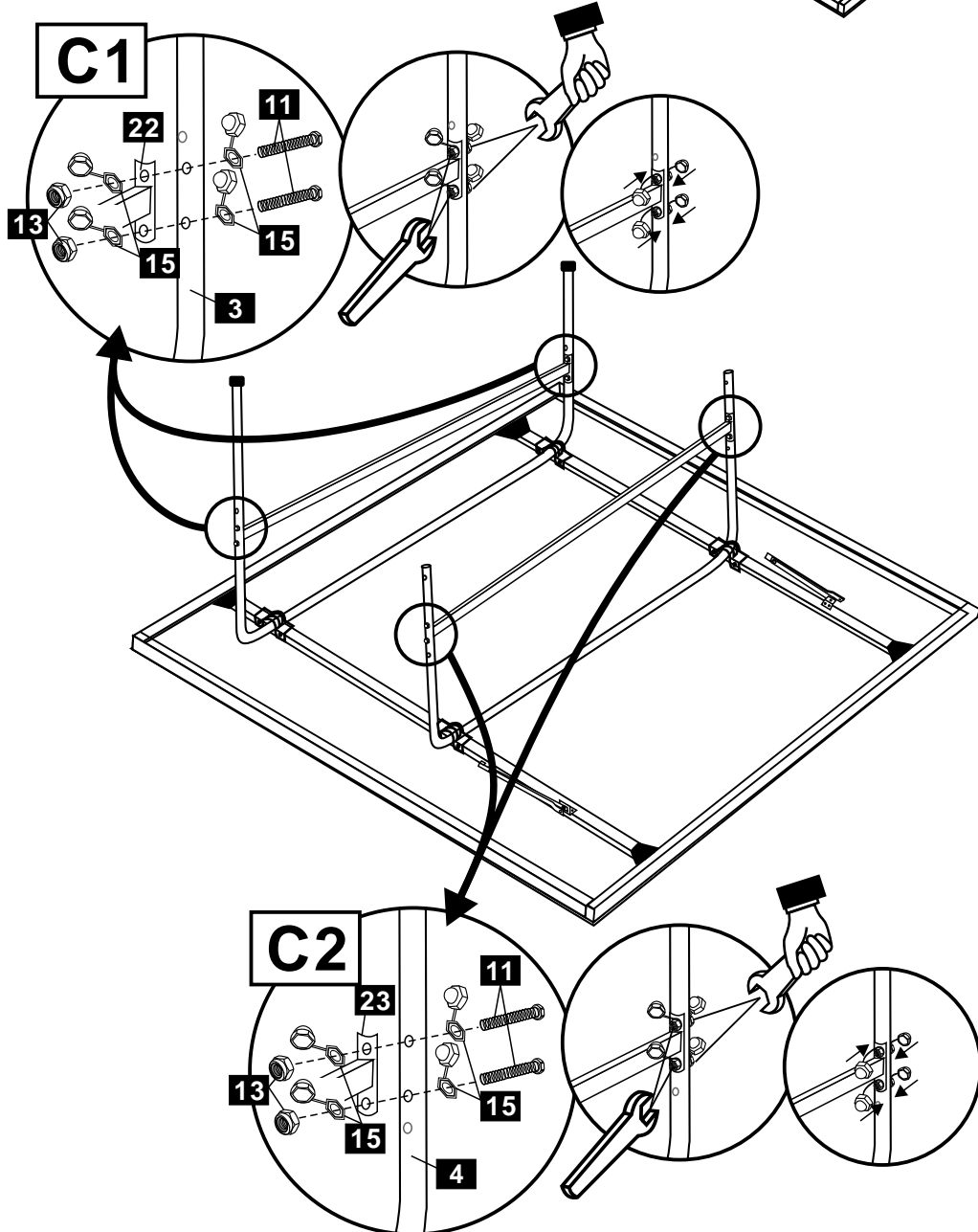
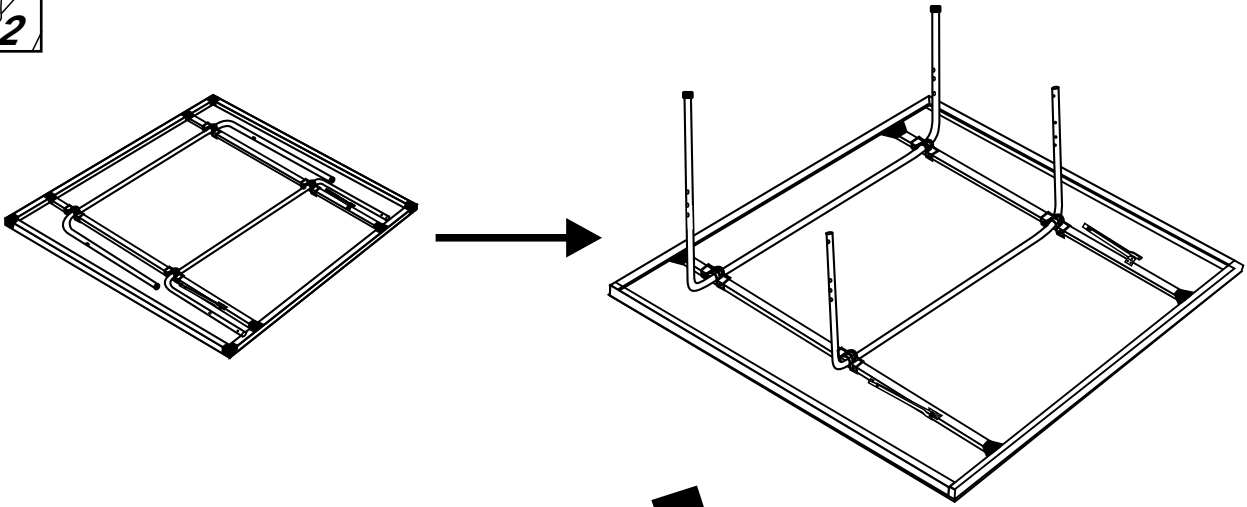


Szerszám

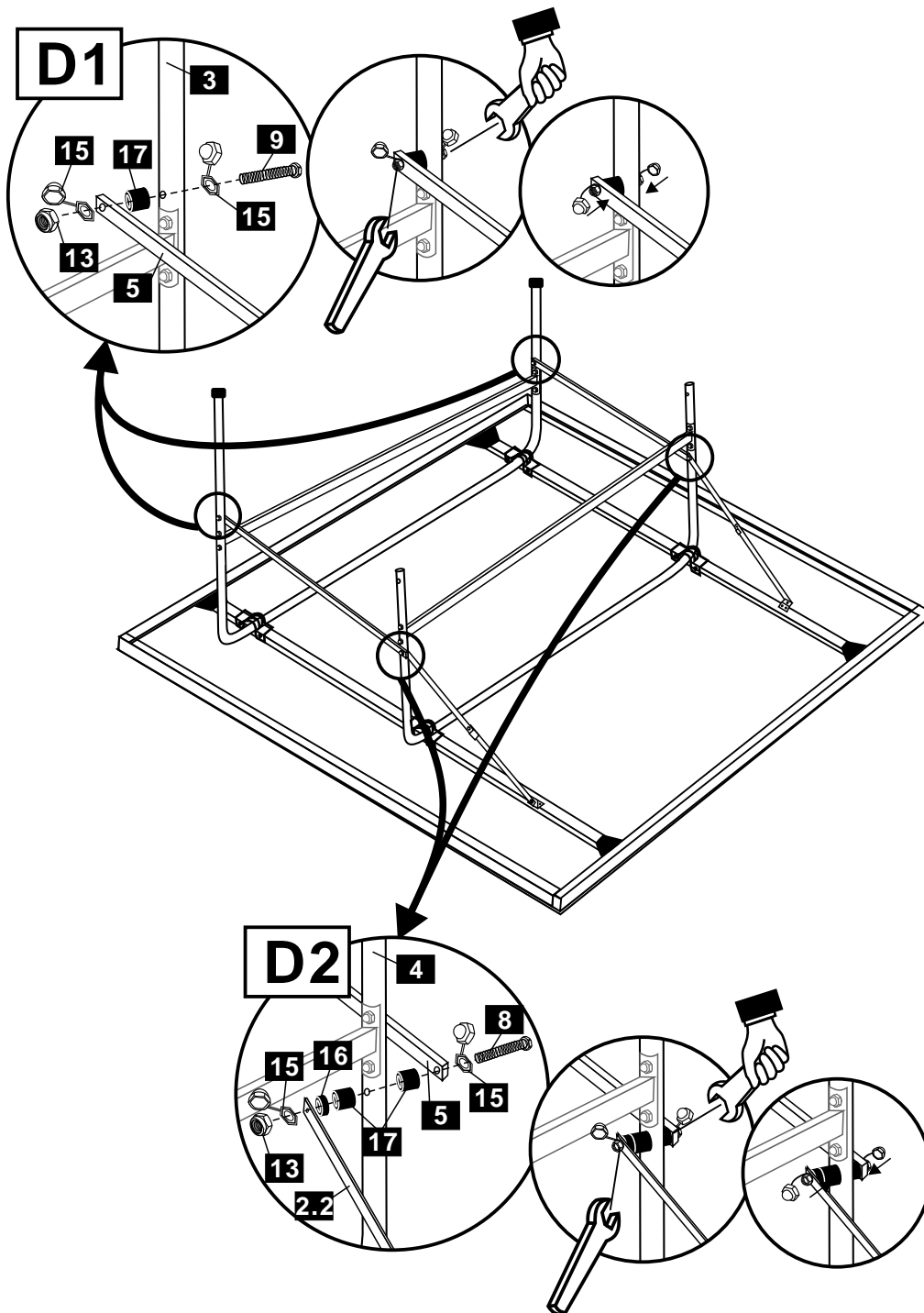
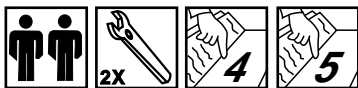


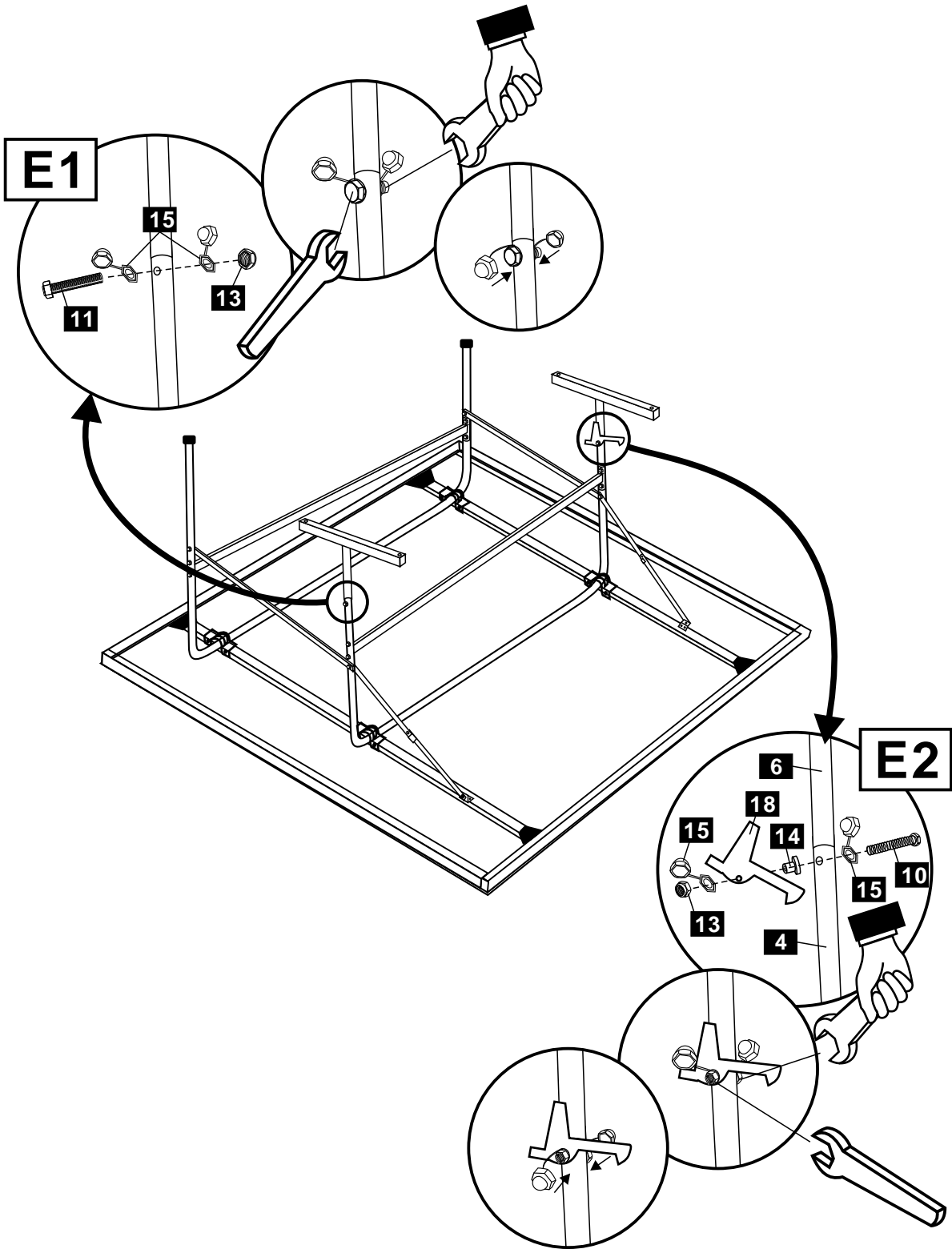




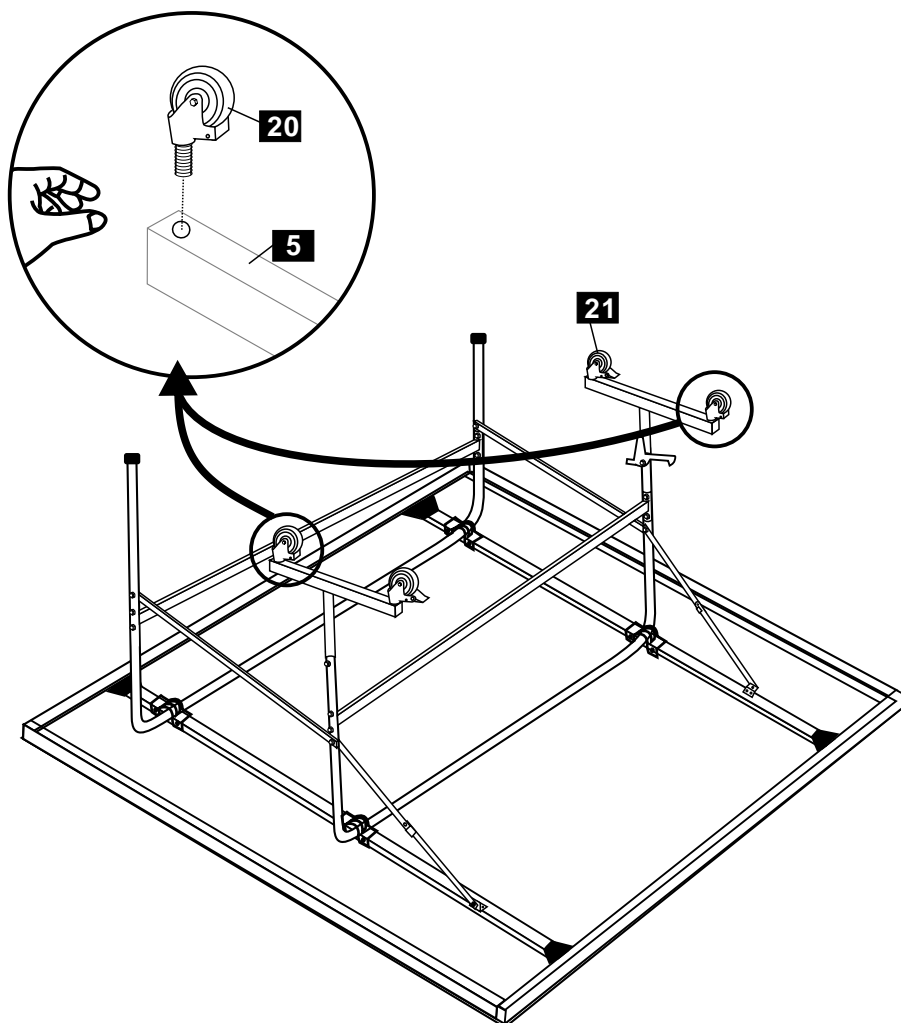


# D









## D Textmarken für die Montage



- Führen Sie diese Arbeitsschritte auch bei der anderen Plattenhälfte durch.
- Gehen Sie zurück zu Schritt "A" und montieren Sie die 2. Plattenhälfte.
- Mutter **11** nicht zu fest anziehen, damit sich der Tisch noch leicht auf- und zusammenklappen lässt.
- Führen Sie nach der Montage eine Funktionsprüfung gemäß der Bedienungsanleitung (Seite 17) durch und entfernen Sie, falls notwendig, vorsichtig die Schutzfolie von der Spieloberfläche.



## GB Text marks for the assembly



- Please repeat these assembly steps with the second half top.
- Go back to step "A" and assemble the second table top.
- Please do not over tighten the nut **11** so that the table can still be folded and unfolded easily.
- Please check all the working parts of the table in accordance with the Instructions for use (p. 17) after you have completed assembly. Some of our tables have a protective coating on the playing surface. If applicable please take care when removing this coating.



## F Symboles



- Veuillez également respecter cette procédure pour l'autre plateau.
- Retournez à l'étape "A" et montez le second plateau.
- Veuillez ne pas visser trop fort le crou **11**, afin que la table de ping-pong puisse être ouverte et repliée aisément.
- Veuillez, après le montage, vérifier le bon fonctionnement de la table de ping-pong, conformément aux instructions d'utilisation (page 17), et enlever avec précaution, s'il y en a un, le film protecteur de la surface de jeu.








## NL Tekst aanduiding voor de montage








- Gelieve deze werkvoorschriften ook bij het andere bladheft te doen.
- Gaat u terug naar stap "A" en monteert u de tweede bladheft.
- Moer **11** niet te vast aandraaien, zodat de tafel nog gemakkelijk in-en uitklapt.
- Gelieve na de montage een functioneringstest uit te voeren volgens de bedieningshandleiding (S. 17) en verwijdert u, indien noodzakelijk, voorzichtig de beschermfolie van het speelblad.








## E Pasos de montaje

- 
-  • Repite estos pasos de manejo con la segunda media parte.
  -  • Vuelve al paso "A", y ensambla la segunda parte de la mesa.
  -  • No apretes la tuerca **11**, ya que la mesa puede permanecer plegada, y desplegarse facilmente.
  -  • Por favor revise todas las funciones de acuerdo con las instrucciones de montaje (p.17), después de haber montado le mesa. Quite cuidadosamente la capa de protección de la pate superior si es necesario.






## CZ Textové značky pro sestavení

- 
-  • Prosim opakujte tyto kroky s druhou vrchni částí.
  -  • Vraťte se ke kroku **A** a sestavte druhou vrchni část stolu.
  -  • Prosim neutahujte příliš matici **11**; pinpongový stůl by měl být snadno složitelný a rozložitelný
  -  • Po montáži proveďte zkoušku funkčnosti a odstraňte, když je to nutné, opatrně ochrannou fólii z vrchni desky Pinpongového stolu.

## PL Znak odsyłajacy w instrukcji montaży

- 
-  • W ten sam sposób montuj drugi blat stolu.
  -  • Wróć do etapu "A" i zamontuj drugi blat stolu.
  -  • **11** Aby swobodnie rozkładać i składać stół nie zaciskaj zbyt mocno śruby.
  -  • Po złożeniu stolu, sprawdź jego funkcje zgodnie z instrukcja montaży (s.17). Usuń przekładkę.

## H A szereléssel kapcsolatos szöveges jelzések

- 
-  • Végezzük el ugyanezeket a műveleteket a másik asztallapon is.
  -  • Térjünk vissza a "A" művelethez, és szereljük fel a 2. Fél asztallapot.
  -  • A **11** anyát ne húzzuk meg túl szorosan, hogy az asztal könnyen föl lehessen állítani és össze lenessen hajtani.
  -  • A szerelés befejezését követően ellenőrizzük a működést a kezelési útmutatóban előírtaknak megfelelően (17. oldal), azután amennyiben szükséges távolítsuk el a védőfóliát a játzó-felületről.

